



TELNECT

Journal homepage: <http://ejournal-purwakarta.upi.edu/telnect>



Simulasi Transformerless Power Supply +100V untuk Aplikasi Tegangan Tinggi pada Multisim

Ari Madalarangga^{1}, Abi Marwa Hapid², Kayla Vyanca Atalaya³ Nisrina Huwaidah⁴*

Program Studi Sistem Telekomunikasi, Universitas Pendidikan Indonesia, Indonesia^{1 2 3 4}

*Corresponding Author: E-mail: arimada@upi.edu

ABSTRACTS

Dioda merupakan sebuah komponen elektronika yang mana berfungsi bila diberikan forward bias atau tegangan satu arah. Berdasarkan percobaan yang kami lakukan dapat disimpulkan bahwasannya Dioda masuk kedalam komponen aktif karenanya bila ingin bekerja memerlukan tegangan listrik dengan suatu besaran tertentu. Tetapi bila dioda diberi tegangan berlawanan atau tidak bekerja yaitu disebut reverse bias. Pengaplikasian Dioda umum ditemukan pada rangkaian converter AC (Alternating Current) ke DC (Direct Current) yang biasa disebut Adaptor yang mana kita sering temui pada benda sehari-hari seperti charger untuk handphone dan laptop.

ARTICLE INFO

Article History:

Received 29 Mayi 2022

Revised 10 June 2022

Accepted 15 June 2022

Available online 30 June 2022

Keyword:

*Electronics,
Diode,
Transformerless,
AC and DC,
Current,
Power Supply*

1. PENDAHULUAN

Alat elektronik kecil yang sering kita jumpai pada sebuah rangkaian elektronika dengan ukuran kecil bernama Dioda ini memiliki kepentingan serta keuntungannya sendiri. Pada paper yang kami rancang ini bertujuan agar dapat lebih memahami fungsi dari alat elektronik serta dapat menggunakannya dengan baik dalam rangkaian elektronika komponen aktif bernama dioda.

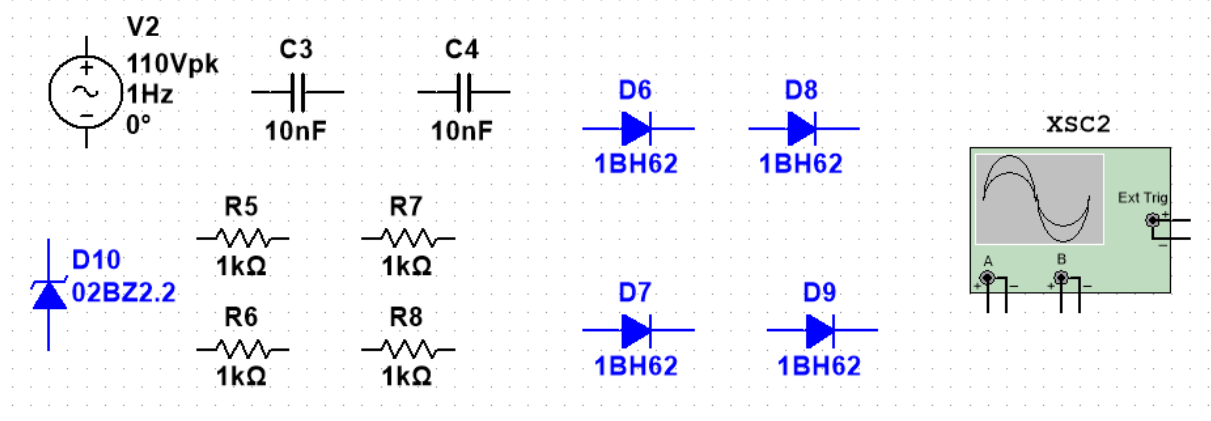
Dioda adalah salah satu dari sekian banyaknya komponen aktif pada elektronika yang bisa berfungsi bila diberikan forward bias atau tegangan satu arah. Dioda masuk kedalam komponen aktif karenanya bila ingin bekerja memerlukan tegangan listrik dengan suatu besaran tertentu. Tetapi bila dioda diberi tegangan berlawanan atau tidak bekerja yaitu disebut reverse bias. Pengaplikasian Dioda umum ditemukan pada rangkaian converter AC (Alternating Current) ke DC (Direct Current).

Tetapi percobaan ini kami lakukan tanpa menggunakannya trafo (Transformerless) yang mana umumnya menggunakan trafo. Tidak menggunakan trafo sendiri ini ada keuntungan dibaliknyanya. Tetapi, dibalik keuntungan pasti ada kekurangan seperti tidak awet dan kurang stabil karena langsung masuk kedalam resistor dan kapasitor untuk bekerja. Contoh paling umum rangkaian Transformerless yang sering kita jumpai pada barang simpel di lingkungan kita adalah pada rangkaian bohlam yang sering kita gunakan untuk menerangi malam hari.

2. MATERIAL DAN METODE

Untuk menggunakan Dioda sebagai Rectifier diperlukannya sebuah komponen elektronik lain agar rangkaian listrik dapat berjalan dengan lancar, terlebih lagi kami menggunakan Dioda Bridge sebagai pengganti dari Trafo karena tidak menggunakannya. Oleh karena itu diperlukannya peralatan dan metode yang mana akan dijelaskan pada poin poin dibawah ini.

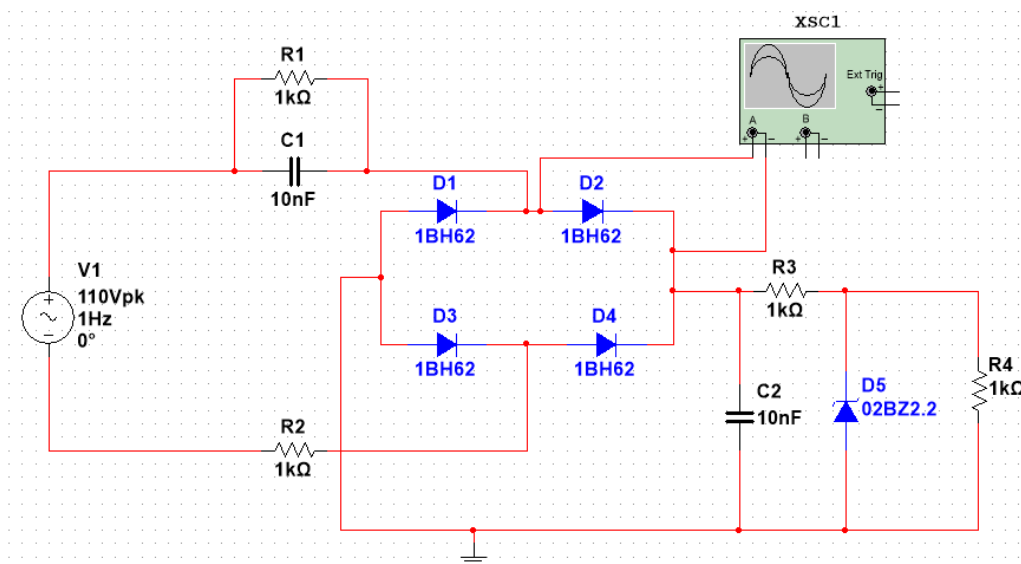
Untuk peralatan yang digunakan adalah 4 Resistor, 2 Kapasitor, 4 Dioda, 1 Zener Dioda, dan sebuah Oscilloscope.



Gambar 1 Komponen Elektrik yang dibutuhkan

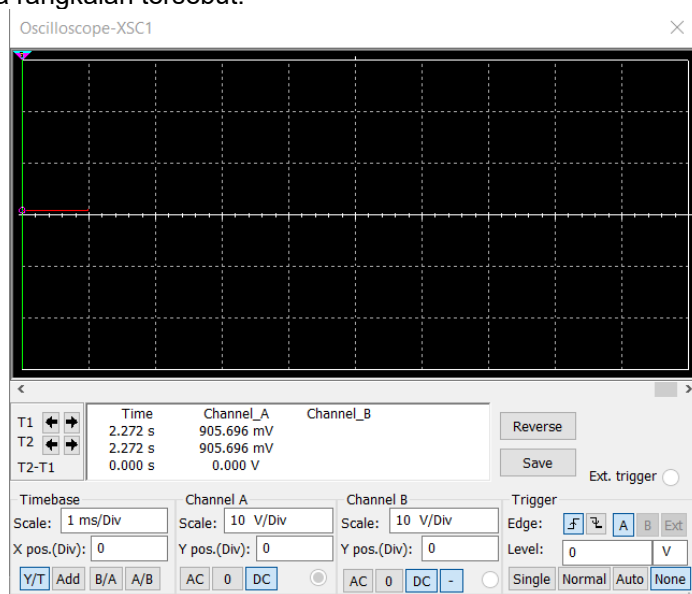
Untuk metode yang akan dilakukan pertama kali ada menggunakan diode pada Full Wave Rectifier tanpa menggunakan Trafo atau Transformerless.

- A. Transformerless Full Wave Rectifier
 1. Membuka aplikasi Multisim
 2. Membuat rangkaian Full Wave Transformerless seperti berikut:



Gambar 2 Rangkaian Full Wave Rectifier

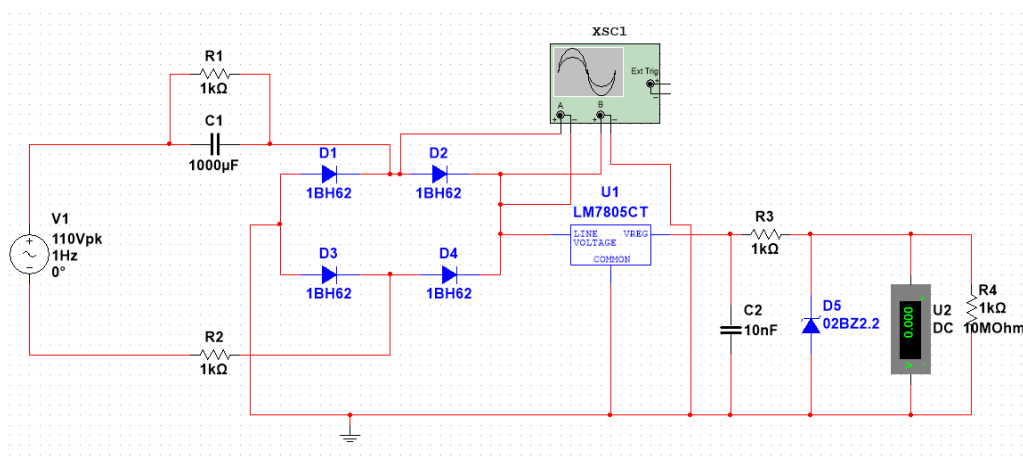
3. Atur sumber AC menjadi 110V dan $f = 1\text{Hz}$,
4. Hubungkan Oscilloscope kedalam rangkaian Full Wave Rectifier,
5. Buka *Oscilloscope* dengan mengklik layar Osiloskop 2 kali,
6. Atur parameternya menjadi 10 V dengan Time = 1 s,
7. Run rangkaian tersebut dan amati pergerakan pada layar osiloskop,
8. Pastikan untuk menghubungkan rangkaian tersebut kepada Ground
9. Lalu dapat mencoba untuk mengganti nilai Kapasitor untuk mengamati perubahan yang terjadi pada rangkaian tersebut.



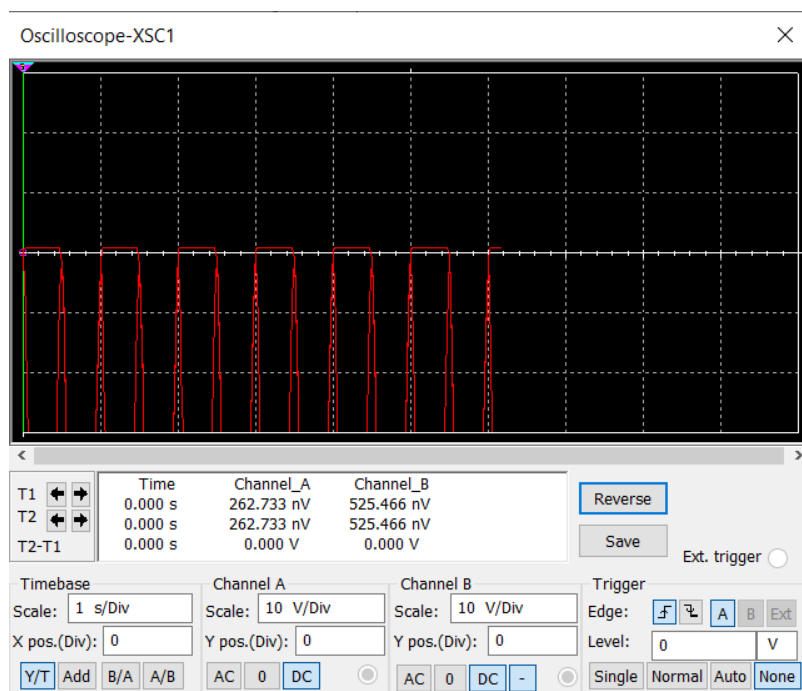
Gambar 3 Tampilan Oscilloscope

B. Transformerless Full Wave Rectifier dengan Regulator

1. Hubungkan Regulator IC 7805 pada rangkaian Full Wave Rectifier dan ubah Kapasitor ke 1000uF
2. Pasang Voltmeter
3. Amati perubahan pada Channel 1 dan Channel 2



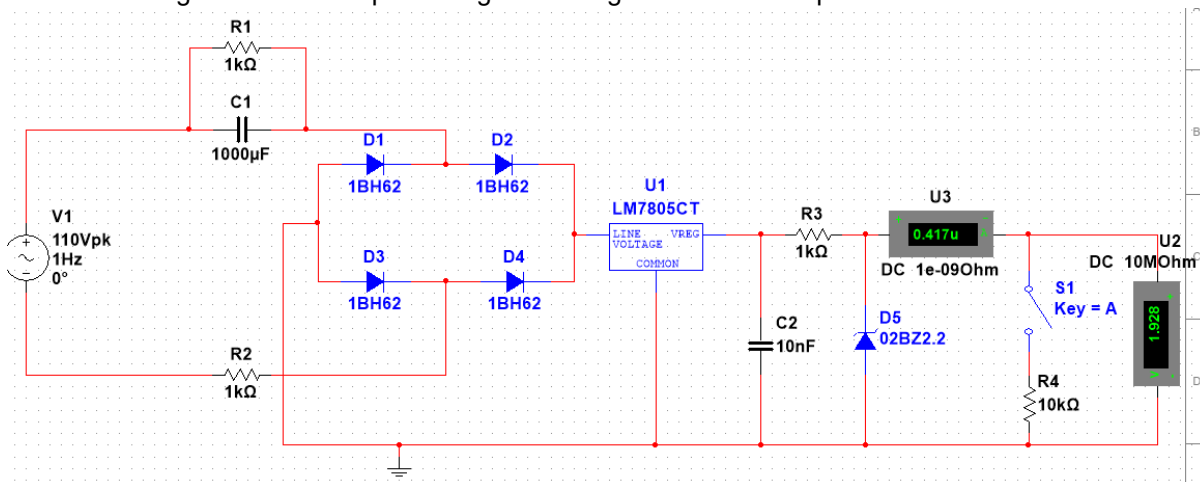
Gambar 4 Rangkaian Full Wave Rectifier dengan Regulator



Gambar 5 Hasil Oscilloscope dengan Regulator

4. Lepas Osiloskop
5. Pasangkan Amperemeter dan hubungkan dengan Switch serta beri beban pada resistor sebesar 10K Ohm
6. Run dan amati yang terukur pada Multimeter (Voltmeter dan Amperemeter)

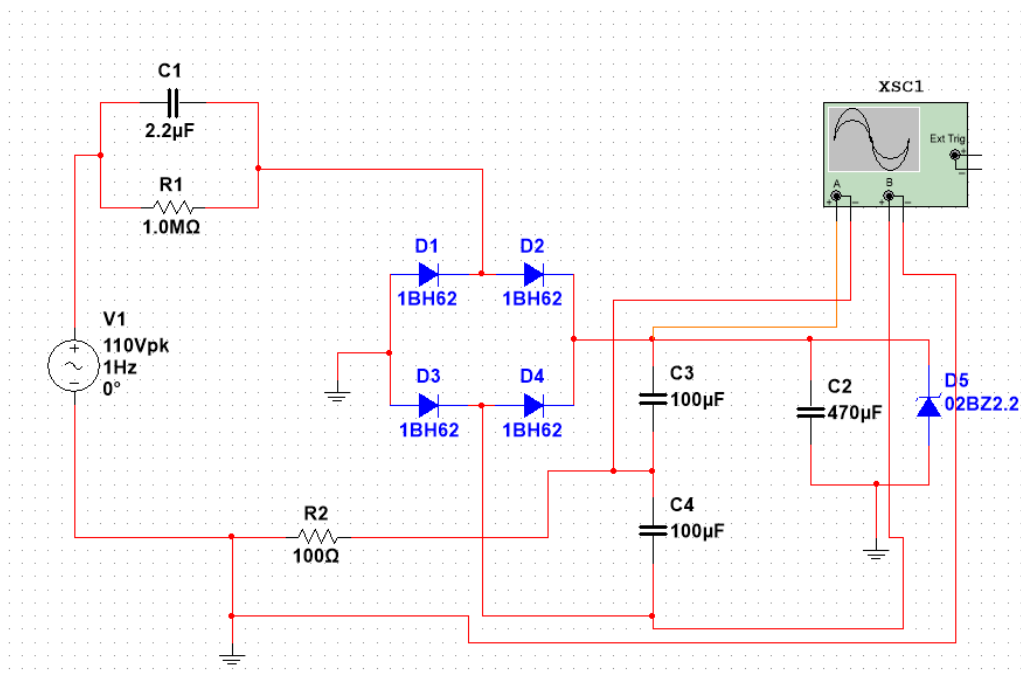
7. Bandingkan Arus listrik pada rangkaian dengan switch tertutup dan terbuka



Gambar 6 Rangkaian dengan Multimeter Regulator

C. Bipolar Transformerless Full Wave Rectifier

1. Buat Rangkaian Full Wave Rectifier seperti berikut



Gambar 7 Rangkaian Bipolar Transformerless Full Wafe Rectifier

2. Lakukan langkah 1-5 pada Full Wave Rectifier
3. Atur nilai Kapasitor 10nF
4. Run dan Amati perubahan yang terjadi pada Osiloskop
5. Ubah nilai Kapasitor menjadi 10nF, 100nF, 220nF, 470nF, 1uF, 10uF, dan 100uF,
6. Amati Hasilnya

3. HASIL DAN DISKUSI

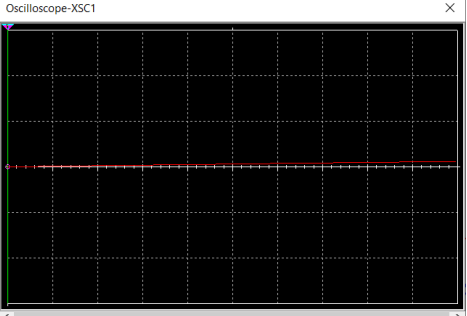
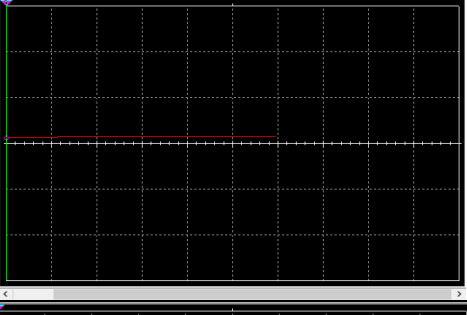
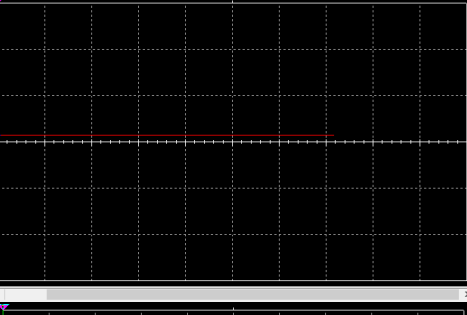
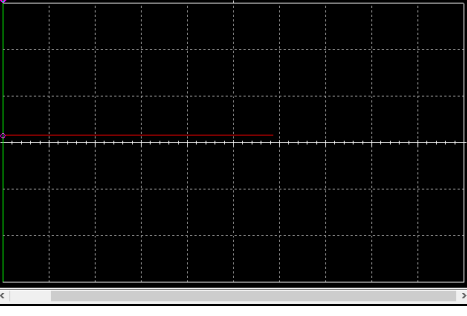
Hasil yang diperoleh dari uji coba Dioda sebagai Rectifier tanpa Trafo ini memperoleh hasil dan diskusi yang kami raih seperti berikut:

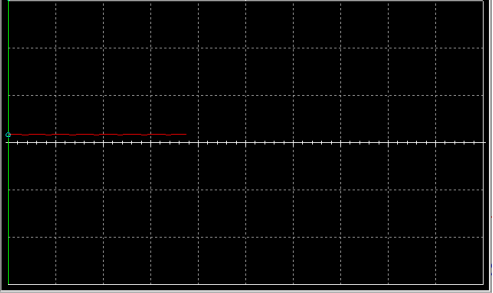
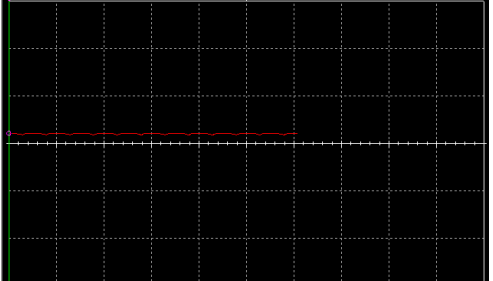
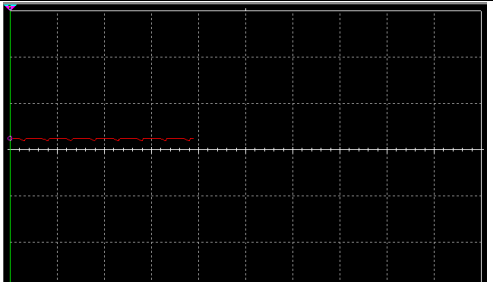
3.1 Hasil

Hasil yang diperoleh dari pengamatan uji coba Dioda sebagai Rectifier adalah sebagai berikut:

A. Uji coba Transformerless Full Wave Rectifier

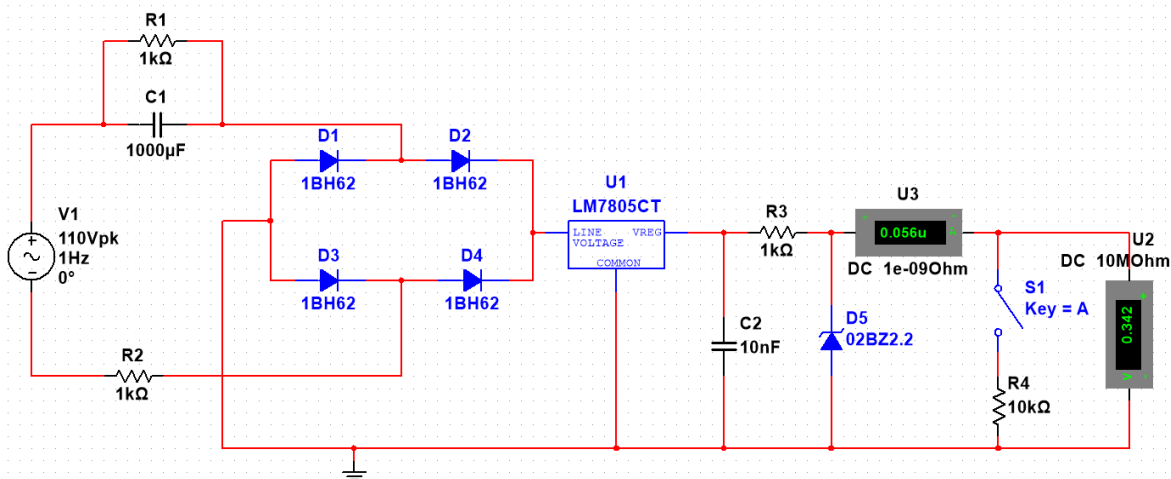
TABEL 1. HASIL SINYAL OUTPUT DARI KAPASITOR TRANSFORMERLESS FULL WAVE RECTIFIER

No	Screenshot Sinyal Output dari Trafo CT	C	Screenshot Sinyal Output dari Kapasitor
1	Tidak menggunakan Trafo	-	-
2	Tidak menggunakan Trafo	C = 10nF	
3	Tidak menggunakan Trafo	C = 100nF	
4	Tidak menggunakan Trafo	C = 220nF	
5	Tidak menggunakan Trafo	C = 470nF	

6	Tidak menggunakan Trafo	C = 1uF	
7	Tidak menggunakan Trafo	C = 10uF	
8	Tidak menggunakan Trafo	C = 100uF	

B. Transformerless Full Wave Rectifier dengan Regulator

a. Switch Terbuka



Gambar 8 Rangkaian dengan Multimeter Regulator Switch Terbuka

b. Switch Tertutup

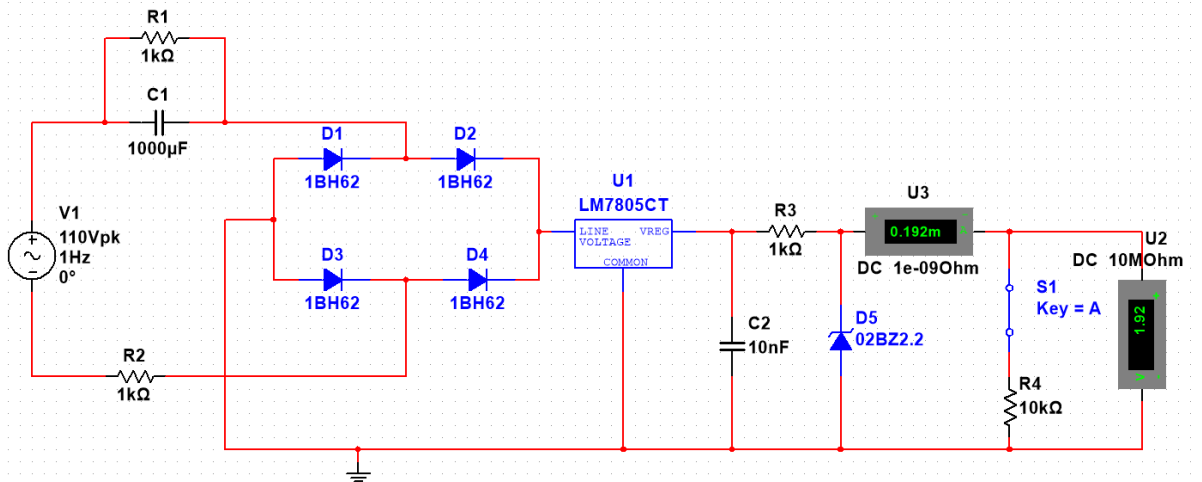
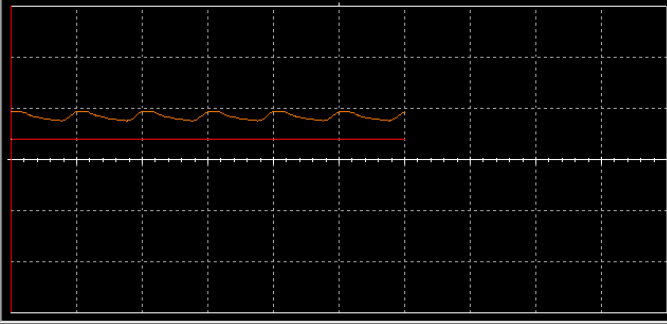
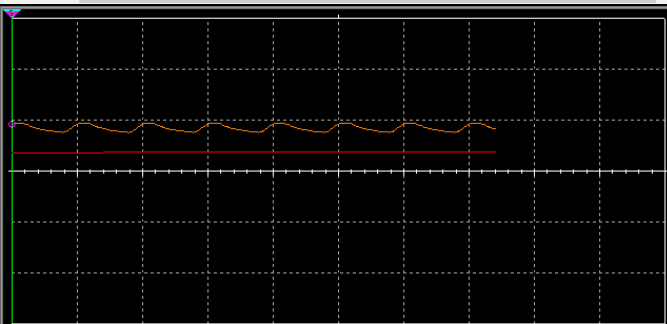
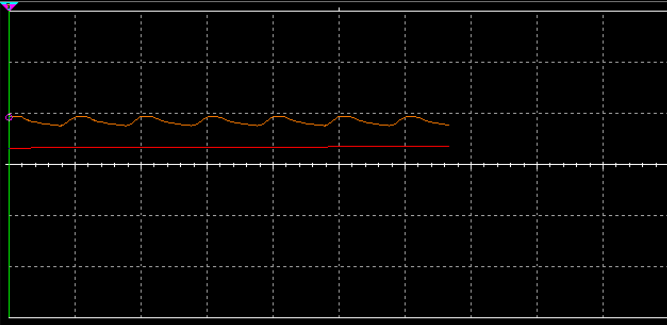
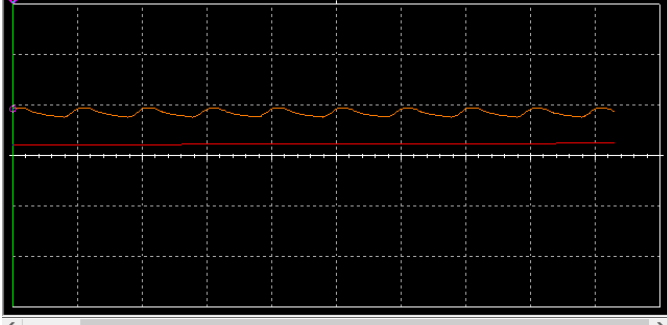
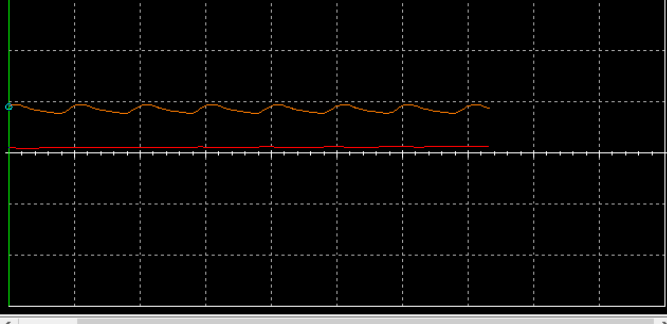


Figure 9 Rangkaian dengan Multimeter Regulator Switch Tertutup

C. Transformerless Bipolar Full Wave Rectifier

TABEL 2. HASIL SINYAL OUTPUT DARI TRANSFORMERLESS BRIDGE RECTIFIER

No	C	Screenshot Sinyal Output dari Bridge Rectifier
1	-	-
2	C = 10nF	
3	C = 100nF	

4	C = 220nF	
5	C = 470nF	
6	C = 1uF	
7	C = 10uF	
8	C = 100uF	

4. Diskusi

Hasil diskusi yang diraih adalah dengan penggunaan dioda bridge dapat mengatur polaritas DC agar proses konversi tidak kembali berubah ke AC dan Dioda Bridge dapat dibuat dengan rangkaian sebagai pengganti trafo. Pada dasarnya penggunaan komponen kapasitor pada rangkaian *Full wave rectifier* berfungsi sebagai filter yang dapat memperlancar arus riak (*ripple*) sehingga dapat diperoleh sinyal DC yang lebih stabil. Pada keadaan tertentu, semakin besar nilai kapasitansi maka semakin kecil riak (*ripple*) yang dihasilkan sehingga output yang diperoleh akan lebih stabil. Rangkaian *Full wave rectifier* tanpa trafo memungkinkan untuk aplikasi yang membutuhkan output bertegangan tinggi.

5. KESIMPULAN

Hal yang bisa disimpulkan dari percobaan ini adalah dioda dapat digunakan sebagai pengganti dari power supply dengan syarat membuat rangkaian dengan dioda bridge untuk mengubah AC (Alternating Current) ke DC (Direct Current) agar dapat digunakan pada perangkat elektronik yang lebih kecil.

6. UCAPAN TERIMAKASIH

Terima kasih penulis ucapkan kepada Bapak Syifaul Fuada, S.Pd., M.T., atas supervisi dalam penyelesaian artikel ini. Kemudian terima kasih kami sampaikan kepada Program Studi S1 Sistem Telekomunikasi Universitas Pendidikan Indonesia Kampus Purwakarta atas dukungan finansial melalui RKAT Prodi.

7. REFERENSI

- [1] T. Salmi, M. Bouzguenda, A. Gastli, and A. Masmoudi, "A Novel Transformerless Inverter Topology without Zero-Crossing Distortion," p. 7, 2012.
- [2] M. A. Diop, A. Belinger, and H. Piquet, "10 kV SiC MOSFET Evaluation for Dielectric Barrier Discharge Transformerless Power Supply," *Plasma*, vol. 3, no. 3, pp. 103–116, Aug. 2020, doi: 10.3390/plasma3030009.
- [3] C. M. Bourget, "An Introduction to Light-emitting Diodes," *HortScience*, vol. 43, no. 7, pp. 1944–1946, Dec. 2008, doi: 10.21273/HORTSCI.43.7.1944.
- [4] "AN954, Transformerless Power Supplies: Resistive and Capacitive," p. 14, 2004.
- [5] diy ALC, *Cara Membuat dan Menghitung Nilai Kapasitor Rangkaian Transformerless Power Supply Di Proteus #34*, (Jan. 10, 2019). Accessed: Jan. 01, 2022. [Online Video]. Available: <https://www.youtube.com/watch?v=sMBfJWv10A>
- [6] M. Amjad, Z. Salam, M. Facta, and K. Ishaque, "Design and Development of a High-Voltage Transformer-less Power Supply for Ozone Generators Based on a Voltage-fed Full Bridge Resonant Inverter," *J. Power Electron.*, vol. 12, no. 3, pp. 387–398, May 2012, doi: 10.6113/JPE.2012.12.3.387.
- [7] Tech StudyCell, *How to design Transformerless Power Supply circuit Explained with Calculation*, (Feb. 09, 2019). Accessed: Jan. 01, 2022. [Online Video]. Available: <https://www.youtube.com/watch?v=naiGqFof7cA>
- [8] Radal 05, *How to design Transformerless Power Supply circuit practice and theory*, (Aug. 02, 2021). Accessed: Jan. 01, 2022. [Online Video]. Available: <https://www.youtube.com/watch?v=9pDdpK9Qst8>
- [9] Electronics DIY, *How to Make a Transformerless Power Supply(220v/12v)*, (Jul. 13, 2017). Accessed: Jan. 01, 2022. [Online Video]. Available: <https://www.youtube.com/watch?v=DFBvijYDOSI>
- [10] S.-H. Lee, K.-T. Kim, J.-M. Kwon, and B.-H. Kwon, "Single-phase transformerless bi-directional inverter with high efficiency and low leakage current," *IET Power Electron.*, vol. 7, no. 2, pp. 451–458, 2014, doi: 10.1049/iet-pel.2013.0074.
- [11] GreatScott!, *The most Dangerous, yet Cheapest Mains Power Supply?! || Building a Capacitive Dropper Circuit!*, (Mar. 31, 2019). Accessed: Jan. 01, 2022. [Online Video]. Available: <https://www.youtube.com/watch?v=-n22cqZkxNQ>
- [12] S. D'Souza, "Transformerless Power Supply," p. 4, 2000.

- [13] Radal 05, *Transformerless Power Supply 220Vac to 1 - 216 Vdc DIY Creative Ideas*, (Feb. 16, 2020). Accessed: Jan. 01, 2022. [Online Video]. Available: <https://www.youtube.com/watch?v=MZuuJsS6lNY>
- [14] Hakar Muhammad, *voltage regulator ic connection in multisim*, (Dec. 21, 2015). Accessed: Jan. 01, 2022. [Online Video]. Available: <https://www.youtube.com/watch?v=ux-uP4FrGdI>