



Analisis Perhitungan Teori dengan Menggunakan Variasi Simulator *Online* pada Rangkaian Pembagi Tegangan

Muhammad Satrio Dwi Utomo¹, Syifaful Fuada², Cindy Liu³, Hani Nur Asri⁴, Muhammad Faruq Alwan⁵, Kiara Audrey Kinanti⁶, Winda Pratiwi⁷

¹⁻⁷ Program Studi Sistem Telekomunikasi, Universitas Pendidikan Indonesia, Bandung, Indonesia

*Corresponding Author: E-mail: syifafulfuada@upi.edu

ABSTRACTS

Salah satu fungsi Resistor adalah sebagai pembagi tegangan, yaitu menghasilkan tegangan keluaran (V_{out}) sesuai keinginan dengan tegangan input yang ada (V_{in}), dimana pada prinsipnya $V_{out} < V_{in}$. Studi ini bertujuan untuk mengetahui karakteristik rangkaian pembagi tegangan. Rangkaian eksperimen terdiri atas satu buah baterai sebagai V_{in} dan dua buah resistor, yaitu R_1 dan R_2 , yang dirangkai secara seri. Titik hubungan seri antara R_1 dan R_2 terhadap *ground* diambil sebagai referensi V_{out} . Terdapat dua skema pada eksperimen ini, yaitu pengukuran tegangan keluaran (V_{out}) pada rangkaian pembagi tegangan dengan V_{in} yang divariasikan serta nilai resistor R_1 dan R_2 yang dipilih secara random. Skema kedua adalah pencarian nilai resistor R_1 dan R_2 untuk mencari nilai V_{out} yang diinginkan. Eksperimen ini sepenuhnya menggunakan pendekatan simulasi. Hasil perhitungan teori untuk kedua skenario ini kemudian dibandingkan dengan beberapa simulasi yang secara khusus memanfaatkan simulator *online* atau *Web-based simulator*. Simulator yang dipilih dalam eksperimen adalah dapat dijangkau melalui situs dengan akses terbuka (*open access*), yaitu *EasyEda*, *Circuit Simulator Applet*, *DCAC Lab*, *Circuit Lab*, *Partsim*, dan *Every Circuit*. Performansi masing-masing simulator *online* kemudian dibandingkan satu sama lain ditinjau dari parameter kemiripan terhadap hasil perhitungan matematis dan kemudahan dalam akses.

ARTICLE INFO

Article History:

Received 15 Oktober 2021

Revised 22 November 2021

Accepted 11 Desember 2021

Available online 15 Desember 2021

Keyword:

Rangkaian pembagi tegangan (*Voltage Divider*),
Simulator Online (Web-based simulator),
EasyEda,
Circuit Simulator Applet,
DC AC Lab,
Circuit Lab,
Partsim,
Every Circuit

1. PENDAHULUAN

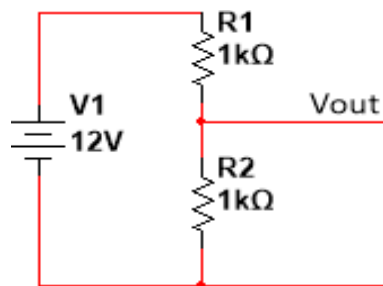
Arus listrik merupakan aliran yang berisi muatan listrik yang bergerak secara bersamaan menuju suatu tempat, yang dihasilkan apabila terdapat perbedaan potensial (tegangan) yang mengalir dalam rangkaian elektronika tersebut [1]. Beda potensial (tegangan) itu bisa ada karena adanya energi yang masuk atau adanya sumber tegangan yang terhubung dalam rangkaian tersebut, contohnya yakni baterai. Sehingga arus listrik akan berjalan karena adanya dorongan dari sumber tegangan tersebut. Hubungan antara tegangan, arus dan hambatan tersebut dinyatakan dalam Hukum OHM, yang dinyatakan dalam notasi sebagai persamaan (1), (2), dan (3), Dimana V adalah Beda Potensial/Tegangan (Volt), I adalah Kuat Arus (Ampere), R adalah Hambatan (Ω) [2].

$$V = I * R \quad (1)$$

$$R = \frac{V}{I} \quad (2)$$

$$I = \frac{V}{R} \quad (3)$$

Hambatan dalam hukum OHM tersebut yaitu suatu komponen elektronika yang digunakan untuk menghambat aliran arus, sehingga apabila resistansi besar maka arus yang dihasilkan akan lebih kecil. Hambatan atau yang bisa disebut juga sebagai resistor memiliki fungsi untuk mengontrol aliran arus yang ada pada suatu rangkaian. Selain berfungsi sebagai pengontrol arus, resistor juga memiliki fungsi sebagai pembagi tegangan. Sehingga terciptalah suatu rangkaian yang disebut dengan rangkaian pembagi tegangan (*Voltage Divider*). Rangkaian pembagi tegangan atau voltage divider ini merupakan suatu rangkaian yang berfungsi untuk mengubah nilai tegangan yang awalnya besar menjadi kecil [3]. Atau bisa juga dijelaskan sebagai rangkaian yang dapat menyesuaikan tegangan. Gambar 1 merupakan rangkaian pembagi tegangan, dimana V1 adalah Sumber tegangan atau tegangan yang masuk Vout adalah Tegangan keluaran, dan R adalah Hambatan. Adapun Rumus untuk mencari nilai tegangan keluaran dari rangkaian tersebut diformulasikan pada persamaan (4),



Gambar 1 . Contoh Rangkaian Pembagi Tegangan

$$V_{out} = V_{in} * \frac{R2}{R1 + R2} \quad (4)$$

Adapun di bawah ini rumus untuk mengetahui arus yang mengalir dalam rangkaian tersebut:

$$I = \frac{V_{in}}{R1 + R2} \quad (5)$$

Keterangan, Vout = Tegangan keluaran, Vin = Tegangan masukan / Sumber tegangan, R1 = Hambatan 1, R2 = Hambatan 2, dan I = Kuat Arus. Sehingga untuk mencari kombinasi nilai tiap resistor yaitu R1 dan R2 diperoleh empat cara perhingan, yaitu:

Cara 1: Jika R2 = 1000 Ω
Maka: $R1 = \frac{(V_{in} - V_{out})}{V_{out}} \times R2$

Cara 2: Jika R1 = 1000 Ω
Maka: $V_{out} = \frac{V_{out}}{(V_{in} - V_{out})} \times R1$

Cara 3: $R2 = \frac{V_{out}}{V_{in}} \times 1000 \Omega$
 $R1 = 1000\Omega - R2$

Cara 4: Jika R2 = Vout
Maka: $R1 = V_{in} - V_{out}$

Untuk itu dibuatlah artikel ini dengan maksud untuk mengetahui cara merangkai rangkaian pembagi tegangan pada media simulator, dapat mengukur tegangan keluaran pada rangkaian pembagi tegangan baik secara perhitungan teori maupun pada media simulator, mengetahui cara merangkai rangkaian pembagi tegangan dengan *output* yang telah ditentukan, dan dapat membandingkan performansi setiap *software* simulator yang digunakan dalam penelitian ini. Penelitian ini sendiri bersifat sebagai pembuktian dari perhitungan manual *output* pada tegangan berdasarkan teori perhitungan rangkaian pembagi tegangan (*voltage divider*). Pembuktian dilakukan dengan didukung oleh aplikasi (*simulation tools*) yang dikhususkan untuk praktik ini, sehingga nantinya akan memberikan perbandingan antara hasil yang signifikan diantara perhitungan manual berdasarkan teori dengan pengukuran melalui aplikasi (*simulation tools*). Terdapat enam aplikasi (*simulation tools*) yang bersifat *online* untuk kami manfaatkan pada penelitian ini, yaitu: EasyEda, Circuit Simulator Applet, DCAC Lab, Circuit Lab, Partsim, dan Every Circuit.

2. METODE PENELITIAN

Metode yang digunakan dalam pelaksanaan penelitian ini yaitu metode simulasi yang terbagi ke dalam dua skema penelitian. Penelitian skema pertama yakni mencari tahu nilai dari tegangan keluaran (V_{out}) rangkaian pembagi tegangan yang akan dicari melalui nilai resistor yang telah ditentukan yang ditunjukkan pada Tabel 1 dengan besar nilai baterai DC adalah 3V, 4.5V, 6V, dan 12V sebagai V_{in} menggunakan perhitungan secara teori yang selanjutnya akan dibuktikan hasil keakuraannya menggunakan enam jenis simulator.

TABEL 1. DATA NILAI RESISTOR

No	Nilai R1 (Ω)	Nilai R2 (Ω)
1.	100	330
2.	200	220
3.	180	150
4.	100	180
5.	100	100
6.	390	150

Selanjutnya, untuk penelitian skema kedua yaitu dilakukan guna mengetahui nilai resistor yang tepat untuk mencari nilai V_{out} yang telah ditentukan, yaitu: 3.7V, 4.5V, 5.2V, 6.5V, dan 8.7V, sementara nilai V_{in} , yaitu: 3V, 9V, dan 12V pada rangkaian pembagi tegangan. Variabel bebas dalam penelitian ini ditempatkan pada nilai tegangan awal (V_{in}) yang dapat diatur sesuai tegangan yang diinginkan dan disimulasikan menggunakan baterai. Untuk variable kontrolnya berupa pasangan resistor yang nilainya telah ditentukan sebelumnya, serta untuk variable terikatnya ditempatkan pada tegangan keluaran (V_{out}). Untuk mencari nilai dari setiap R1 dan R2 ini menggunakan cara 1 – 4 yang telah dijelaskan di bagian pendahuluan. Hasil dari keempat cara tersebut nantinya dibandingkan dengan hasil dari perhitungan menggunakan simulator.

- EasyEda: merupakan simulator sirkuit elektronik virtual berbasis website yang dikembangkan oleh Dillon He dan Eric Cui sejak tahun 2010 dan pertama kali dirilis pada tahun 2013. EasyEda dapat digunakan secara gratis, namun terdapat opsi berbayar dengan fitur tertentu seperti unlimited private projects, dukungan teknis, dan berbagai fitur lainnya. Keuntungan dari EasyEda adalah semua file disimpan di server, sehingga pengguna bisa melanjutkan project-nya di komputer mana pun selama terkoneksi internet.[4]
- Circuit Simulator Applet: simulator yang memungkinkan pengguna untuk mengatur pilihan komponen (sakelar, sumber daya, dll.) Ke dalam sirkuit kerja dengan menghubungkan komponen dengan kabel - seperti yang akan dilakukan saat mengembangkan sirkuit secara fisik. Sementara penggunaan, dan deskripsi dari semua komponen yang disertakan dalam perangkat lunak berada di luar cakupan manual ini pada poin ini, berikut adalah beberapa komponen yang lebih mendasar yang digunakan di kelas elektronik tingkat bawah.[5]
- DCAC Lab: salah satu simulator virtual sirkuit listrik yang didirikan oleh Samir Sabri yang sebenarnya berbayar. Dalam simulator virtual DCAC sendiri semua komponen terlihat seperti nyata, sambungan kabel melengkung yang dapat diganti secara virtual, lampu menyala dan kipas yang berputar dalam waktu nyata dan seterusnya. Ketika menggunakan perangkat pengukur tema, seseorang terlebih dahulu harus menghubungkan ke sirkuit dan mengonfigurasikannya dengan benar agar rangkaian dapat bekerja.[6]

- d. Circuit Lab: simulator yang berguna untuk membangun dan mensimulasikan sirkuit secara online melalui browser. Circuit Lab juga dapat mendesain dan mengedit secara skematik yang mempermudah dalam penggunaannya. Tak hanya itu, Circuit Lab mempunyai fitur tambahan antara lain: Simulasi sirkuit analog & digital dalam hitungan detik, PDF skematik profesional, diagram pengkabelan, dan plot. Software ini tidak perlu diinstal, cukup luncurkan secara instan dengan satu klik di browser anda. [7]-[8]
- e. Partsim: merupakan salah satu simulator sirkuit online yang dapat diakses sepenuhnya oleh para pengguna. Perangkat ini memungkinkan penggunaanya untuk membuat dan menguji sebuah sirkuit elektronika secara gratis tanpa memerlukan sebuah akun. Untuk menyimpan proyek tersebut diperlukan pendaftaran akun untuk dapat mengaksesnya [4]. Namun, terdapat beberapa kendala saat kami menggunakan simulator satu ini, diantaranya yaitu komponen yang tidak tersedia di beberapa waktu tertentu, memakan banyak waktu untuk memuat situs, dan terdapat beberapa kesalahan pada saat running.
- f. Every Circuit: merupakan aplikasi simulator rangkaian elektronika berbasis online yang dapat diakses pada smartphone dan pc. Aplikasi ini akan menampilkan worksheet dengan berbagai komponen elektronika yang dapat disimulasikan oleh pengguna. Keunggulan dari aplikasi ini adalah visualisasi yang mendetail pada sirkuit dan perubahan secara langsung ketika pengguna menambahkan parameter lain pada sirkuit sehingga pengguna dapat lebih memahami cara kerja sirkuit [9].

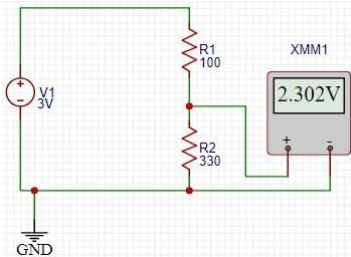
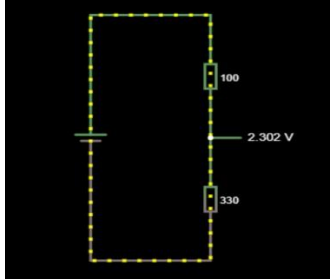
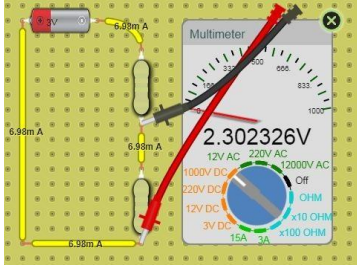
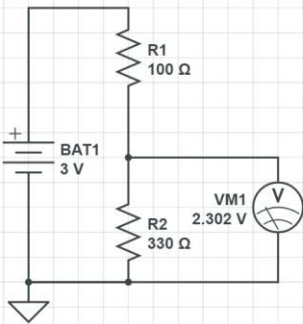
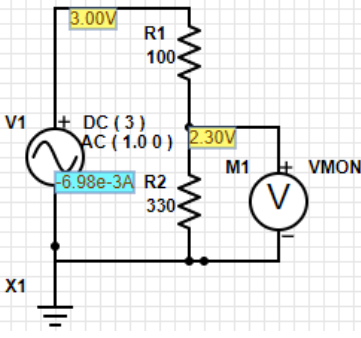
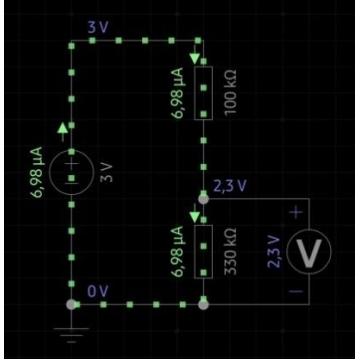
3. HASIL DAN PEMBAHASAN PENELITIAN

3.1 Hasil Penelitian Skema 1

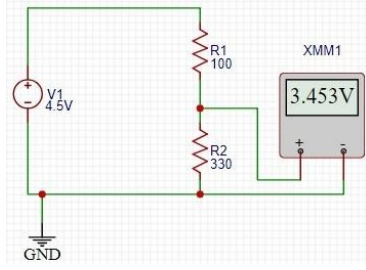
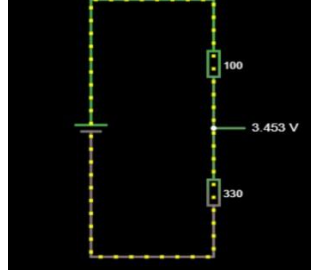
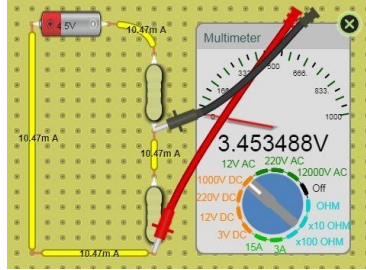
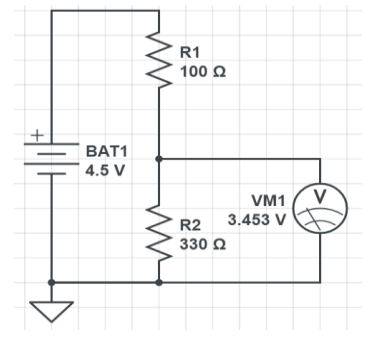
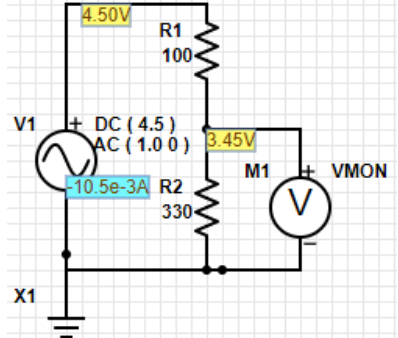
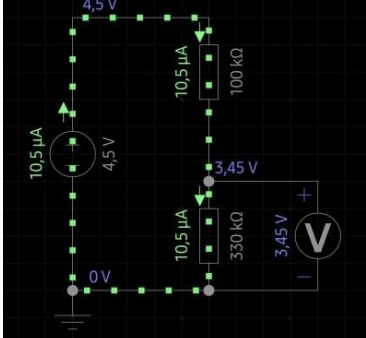
TABEL 1. HASIL PENGUKURAN VOUT RANGKAIAN PEMBAGI TEGANGAN MENGGUNAKAN PERHITUNGAN EORI

Vin	Vout					
	Resistansi 1	Resistansi 2	Resistansi 3	Resistansi 4	Resistansi 5	Resistansi 6
3V	2,30 Volt	1,57 Volt	1,36 Volt	1,92 Volt	1,5 Volt	0,83 Volt
4,5V	3,45 V	2,35 V	2,04 V	2,89 V	2,25 V	1,25 V
6V	4,60 V	3,14 V	2,72 V	3,85 V	3 V	1,66 V
12V	9,20 V	6,28 V	5,45 V	7,71 V	6 V	3,33 V

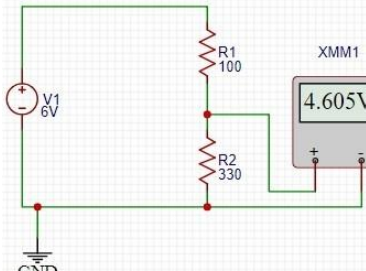
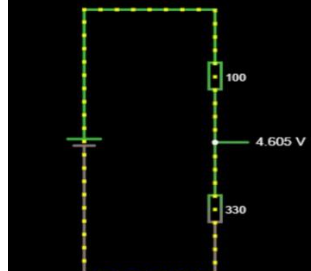
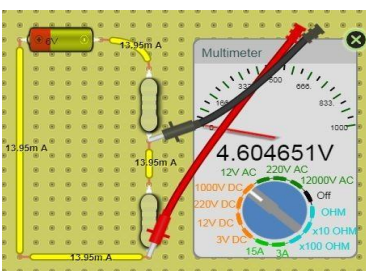
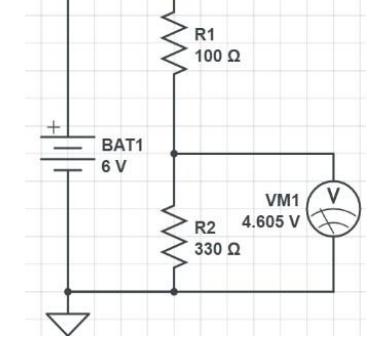
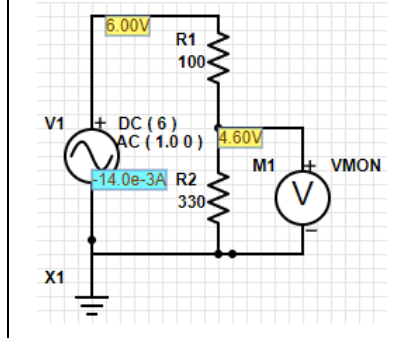
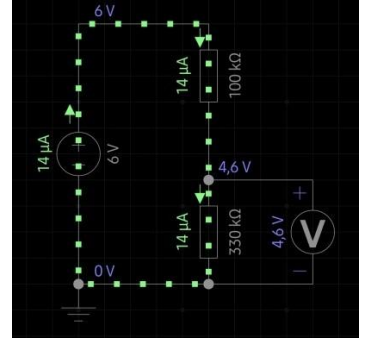
TABEL 2. HASIL PENGUKURAN VOUT DARI RANGKAIAN PEMBAGI TEGANGAN DENGAN VIN = 3V ; R1 = 100 Ω ; R2 = 330 Ω

EasyEda	Circuit Simulator Applet	DCAC Lab
 <p>2,30 V</p>	 <p>2,30 V</p>	 <p>2,30 V</p>
Circuit Lab	Partsim	Every Circuit
 <p>2,30 V</p>	 <p>2,30 V</p>	 <p>2,3 V</p>

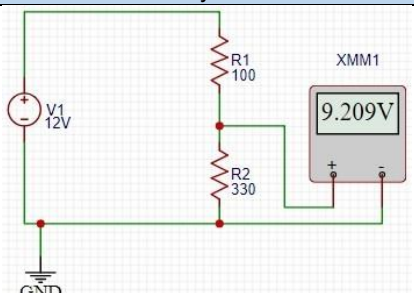
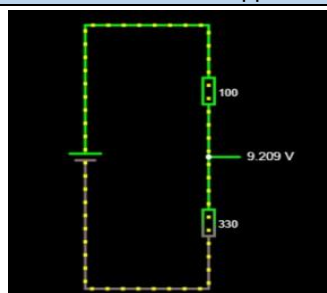
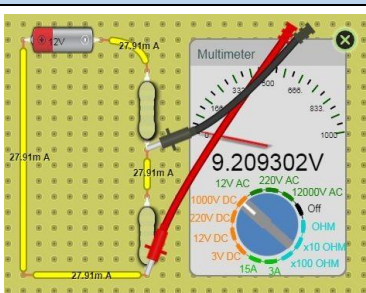
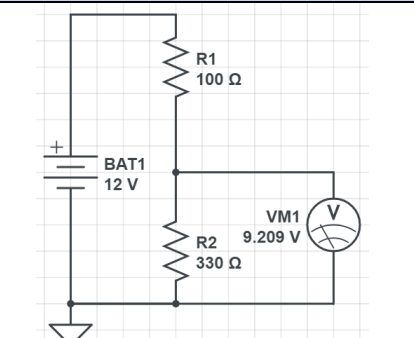
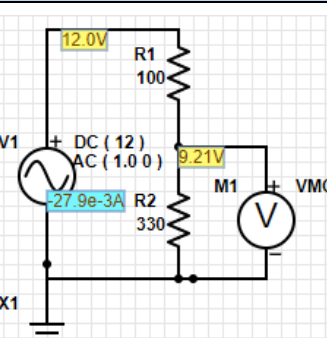
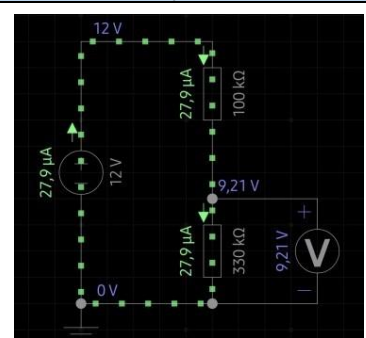
TABEL 3. HASIL PENGUKURAN VOUT DARI RANGKAIAN PEMBAGI TEGANGAN DENGAN $V_{IN} = 4,5V$; $R_1 = 100 \Omega$; $R_2 = 330 \Omega$

EasyEda	Circuit Simulator Applet	DCAC Lab
		
3,45 V	3,45 V	3,45 V
Circuit Lab	Partsim	Every Circuit
		
3,45 V	3,45 V	3,45 V

TABEL 4. HASIL PENGUKURAN VOUT DARI RANGKAIAN PEMBAGI TEGANGAN DENGAN $V_{IN} = 6V$; $R_1 = 100 \Omega$; $R_2 = 330 \Omega$

EasyEda	Circuit Simulator Applet	DCAC Lab
		
4,60 V	4,60 V	4,60 V
Circuit Lab	Partsim	Every Circuit
		
4,60 V	4,60 V	4,60 V

TABEL 5. HASIL PENGUKURAN VOUT DARI RANGKAIAN PEMBAGI TEGANGAN DENGAN VIN = 12V ; R1 = 100 Ω ; R2 = 330 Ω

EasyEda	Circuit Simulator Applet	DCAC Lab
		
9,20 V	9,20 V	9,20 V
Circuit Lab	Partsim	Every Circuit
		
9,20 V	9,20 V	9,20 V

TABEL 6. HASIL SELURUH PENGUKURAN VOUT DARI RANGKAIAN PEMBAGI TEGANGAN MENGGUNAKAN KEENAM JENIS SIMULATOR

No	Jenis Simulator	Vin	Vout					
			Resistansi 1	Resistansi 2	Resistansi 3	Resistansi 4	Resistansi 5	Resistansi 6
1	EasyEda	3V	2,30 V	1,57 V	1,36 V	1,92 V	1,5 V	0,83 V
		4,5V	3,45 V	2,35 V	2,04 V	2,89 V	2,25 V	1,25 V
		6V	4,60 V	3,14 V	2,72 V	3,85 V	3 V	1,66 V
		12V	9,20 V	6,28 V	5,45 V	7,71 V	6 V	3,33 V
2	Circuit Simulator Applet	3V	2,30 V	1,57 V	1,36 V	1,92 V	1,5 V	0,83 V
		4,5V	3,45 V	2,35 V	2,04 V	2,89 V	2,25 V	1,25 V
		6V	4,60 V	3,14 V	2,72 V	3,85 V	3 V	1,66 V
		12V	9,20 V	6,28 V	5,45 V	7,71 V	6 V	3,33 V
3	DCAC Lab	3V	2,30 V	1,57 V	1,36 V	1,92 V	1,5 V	0,83 V
		4,5V	3,45 V	2,35 V	2,04 V	2,89 V	2,25 V	1,25 V
		6V	4,60 V	3,14 V	2,72 V	3,85 V	3 V	1,66 V
		12V	9,20 V	6,28 V	5,45 V	7,71 V	6 V	3,33 V
4	Circuit Lab	3V	2,30 V	1,57 V	1,36 V	1,92 V	1,5 V	0,83 V
		4,5V	3,45 V	2,35 V	2,04 V	2,89 V	2,25 V	1,25 V
		6V	4,60 V	3,14 V	2,72 V	3,85 V	3 V	1,66 V
		12V	9,20 V	6,28 V	5,45 V	7,71 V	6 V	3,33 V
5	Partsim	3V	2,30 V	1,57 V	1,36 V	1,93 V	1,5 V	0,83 V
		4,5V	3,45 V	2,36 V	2,04 V	2,89 V	2,25 V	1,25 V
		6V	4,60 V	3,14 V	2,72 V	3,85 V	3 V	1,66 V
		12V	9,21 V	6,29 V	5,45 V	7,71 V	6 V	3,33 V
6	Every Circuit	3V	2,3 V	1,57 V	1,36 V	1,92 V	1,5 V	0,83 V
		4,5V	3,45 V	2,36 V	2,04 V	2,89 V	2,25 V	1,25 V
		6V	4,6 V	3,14 V	2,72 V	3,85 V	3 V	1,66 V
		12V	9,21 V	6,29 V	5,45 V	7,71 V	6 V	3,33 V

Berdasarkan data yang didapat dari praktik skema pertama setelah melakukan pengukuran menggunakan enam simulator yang telah disediakan memiliki *output* secara keseluruhan hampir sama, hanya saja ada beberapa output yang berbeda tetapi tidak telalu signifikan. Hal tersebut didapat dari inputan yang sudah dimasukkan. Perbandingan dengan hasil perhitungan teori pun sama persis, hanya saja terdapat sedikit perbedaan angka dibelakang koma ketika disimulasikan

dibeberapa simulator yang kemudian ketika dibulatkan akan sesuai/sama dengan simulator yang lain. Hal tersebut dapat terjadi karena berdasarkan hitungan teori, nilai yang didapat dari operasi hitung diakumulasikan secara manual.

3.2 Hasil Penelitian Skema 2

3.2.1 Hasil Penelitian Mencari Kombinasi R1 dan R2

TABEL 7. HASIL PERHITUNGAN NILAI R1 DAN R2 MENGGUNAKAN TEORI PERHITUNGAN DENGAN VOUT = 4,5 V DAN VIN = 9V

Cara 1	Cara 2	Cara 3	Cara 4
$R1 = \frac{(V_{in} - V_{out})}{V_{out}} * R2$ $R1 = \frac{(9 - 4,5)}{4,5} * 1000$ $R1 = 1000$	$R2 = \frac{(V_{out} * R1)}{(V_{in} - V_{out})}$ $R2 = \frac{(4,5 * 1000)}{(9 - 4,5)}$ $R2 = \frac{4500}{4,5}$ $R2 = 1000$	$R2 = \frac{V_{out}}{V_{in}} * 1000$ $R2 = \frac{4,5}{9} * 1000$ $R2 = 500$ $R1 = 1000 - R2$ $R1 = 1000 - 500$ $R1 = 500$	Jika $R2 = V_{out}$ Maka: $R1 = V_{in} - V_{out}$ $R2 = 4,5$ $R1 = 9 - 4,5$ $R1 = 4,5$

TABEL 8. HASIL PERHITUNGAN SELURUH NILAI RESISTOR DARI RANGKAIAN PEMBAGI TEGANGAN

Vin	Vout	Cara 1		Cara 2		Cara 3		Cara 4	
		R1(Ω)	R2(Ω)	R1(Ω)	R2(Ω)	R1(Ω)	R2(Ω)	R1(Ω)	R2(Ω)
3 V	-	-	-	-	-	-	-	-	-
9 V	3,7 V	1432,43	1000	1000	698,113	410	590	5,3	3,7
	4,5 V	1000	1000	1000	1000	500	500	4,5	4,5
	5,2	730,76	1000	1000	1.368,42	423	577	3,8	5,2
	6,5 V	384,61	1000	1000	2600	277,78	722,22	2,5	6,5
	8,7 V	34,48	1000	1000	29.000	33	967	0,3	8,7
12 V	3,7 V	2243,24	1000	1000	445,783	692	308	8,3	3,7
	4,5 V	1.666,67	1000	1000	600	625	375	7,5	4,5
	5,2 V	1.307,69	1000	1000	764,70	567	433	6,8	5,2
	6,5 V	846,15	1000	1000	1181,81	458,667	541,667	5,5	6,5
	8,7 V	379,31	1000	1000	2636,36	275	725	3,3	8,7

Berdasarkan data yang di dapat dari praktik skema kedua ini yaitu setelah mencari nilai R1 dan R2 dengan menggunakan 4 cara yang kemudian disimulasikan dengan 6 simulator yang disediakan. Hasil yang didapat seluruh hasil dari simulasi tersebut memiliki output yang sama.

3.2.2 Hasil Pengukuran Vout Menggunakan Kombinasi Resistor Hasil Perhitungan Menggunakan Keenam Simulator Online

TABEL 9. HASIL PENGUKURAN TEGANGAN OUTPUT DARI RANGKAIAN PEMBAGI TEGANGAN DENGAN VIN = 9 VOLT, VOUT YANG DIHARAPKAN = 4,5 V

No	Software	Vin	Vout yang di harap-kan	Hasil simulasi dengan R1 dan R2 didapatkan dari Cara 1	Hasil simulasi dengan R1 dan R2 didapatkan dari Cara 2	Hasil simulasi dengan R1 dan R2 didapatkan dari Cara 3	Hasil simulasi dengan R1 dan R2 didapatkan dari Cara 4
1.	EasyEda	9 V	4,5 Volt	4,5 Volt	4,5 Volt	4,5 Volt	4,5 Volt
2.	Circuit Simulator Applet	9 V	4,5 Volt	4,5 Volt	4,5 Volt	4,5 Volt	4,5 Volt
3.	DCAC Lab	9 V	4,5 Volt	4,50 Volt	4,50 Volt	4,50 Volt	4,50 Volt
4.	Circuit Lab	9 V	4,5 Volt	4,5 Volt	4,5 Volt	4,5 Volt	4,5 Volt
5.	Partsim	9 V	4,5 Volt	4,50 Volt	4,50 Volt	4,50 Volt	4,50 Volt
6.	Every Circuit	9 V	4,5 Volt	4,5 Volt	4,5 Volt	4,5 Volt	4,5 Volt

TABEL 10. HASIL PENGUKURAN TEGANGAN OUTPUT DARI RANGKAIAN PEMBAGI TEGANGAN DENGAN VIN = 12 VOLT, VOUT YANG DIHARAPKAN = 4,5 V

No	Software	Vin	Vout yang di harap	Hasil simulasi dengan R1 dan R2 didapatkan dari Cara 1	Hasil simulasi dengan R1 dan R2 didapatkan dari Cara 2	Hasil simulasi dengan R1 dan R2 didapatkan dari Cara 3	Hasil simulasi dengan R1 dan R2 didapatkan dari Cara 4
1.	EasyEda	12 V	4,5 Volt	4,5 Volt	4,5 Volt	4,5 Volt	4,5 Volt
2.	Circuit Simulator Applet	12 V	4,5 Volt	4,5 Volt	4,5 Volt	4,5 Volt	4,5 Volt
3.	DCAC Lab	12 V	4,5 Volt	4,49 Volt	4,50 Volt	4,50 Volt	4,50 Volt
4.	Circuit Lab	12 V	4,5 Volt	4,5 Volt	4,5 Volt	4,5 Volt	4,5 Volt
5.	Partsim	12 V	4,5 Volt	4,50 Volt	4,50 Volt	4,50 Volt	4,50 Volt
6.	Every Circuit	12 V	4,5 Volt	4,49 Volt	4,5 Volt	4,5 Volt	4,5 Volt

TABEL 11. HASIL PENGUKURAN TEGANGAN OUTPUT DARI RANGKAIAN PEMBAGI TEGANGAN DENGAN VIN = 9 VOLT, VOUT YANG DIHARAPKAN = 5,2 V

No	Software	Vin	Vout yang di harap	Hasil simulasi dengan R1 dan R2 didapatkan dari Cara 1	Hasil simulasi dengan R1 dan R2 didapatkan dari Cara 2	Hasil simulasi dengan R1 dan R2 didapatkan dari Cara 3	Hasil simulasi dengan R1 dan R2 didapatkan dari Cara 4
1.	EasyEda	9 V	5,2 Volt	5,2 Volt	5,19 Volt	5,2 Volt	5,2 Volt
2.	Circuit Simulator Applet	9 V	5,2 Volt	5,2 Volt	5,19 Volt	5,2 Volt	5,2 Volt
3.	DCAC Lab	9 V	5,2 Volt	5,19 Volt	5,19 Volt	5,200 Volt	5,2 Volt
4.	Circuit Lab	9 V	5,2 Volt	5,2 Volt	5,19 Volt	5,2 Volt	5,2 Volt
5.	Partsim	9 V	5,2 Volt	5,20 Volt	5,19 Volt	5,20 Volt	5,20 Volt
6.	Every Circuit	9 V	5,2 Volt	5,20 Volt	5,19 Volt	5,14 Volt	5,20 Volt

TABEL 12. HASIL PENGUKURAN TEGANGAN OUTPUT DARI RANGKAIAN PEMBAGI TEGANGAN DENGAN VIN = 12 VOLT, VOUT YANG DIHARAPKAN = 5,2 V

No	Software	Vin	Vout yang di harap	Hasil simulasi dengan R1 dan R2 didapatkan dari Cara 1	Hasil simulasi dengan R1 dan R2 didapatkan dari Cara 2	Hasil simulasi dengan R1 dan R2 didapatkan dari Cara 3	Hasil simulasi dengan R1 dan R2 didapatkan dari Cara 4
1.	EasyEda	12 V	5,2 Volt	5,2 Volt	5,19 Volt	5,2 Volt	5,2 Volt
2.	Circuit Simulator Applet	12 V	5,2 Volt	5,20 Volt	5,19 Volt	5,2 Volt	5,20 Volt
3.	DCAC Lab	12 V	5,2 Volt	5,19 Volt	5,19 Volt	5,20 Volt	5,2 Volt
4.	Circuit Lab	12 V	5,2 Volt	5,2 Volt	5,19 Volt	5,2 Volt	5,2 Volt
5.	Partsim	12 V	5,2 Volt	5,20 Volt	5,20 Volt	5,20 Volt	5,20 Volt
6.	Every Circuit	12 V	5,2 Volt	5,20 Volt	5,20 Volt	5,16 Volt	5,20 Volt

TABEL 13. HASIL PENGUKURAN TEGANGAN OUTPUT DARI RANGKAIAN PEMBAGI TEGANGAN DENGAN VIN = 9 VOLT, VOUT YANG DIHARAPKAN = 3,7 V

No	Software	Vin	Vout yang di harapkan	Hasil simulasi dengan R1 dan R2 didapatkan dari Cara 1	Hasil simulasi dengan R1 dan R2 didapatkan dari Cara 2	Hasil simulasi dengan R1 dan R2 didapatkan dari Cara 3	Hasil simulasi dengan R1 dan R2 didapatkan dari Cara 4
1.	EasyEda	9 V	3,7 Volt	3,7 Volt	3,7 Volt	3,69 Volt	3,7 Volt
2.	Circuit Simulator Applet	9 V	3,7 Volt	3,7 Volt	3,7 Volt	3,69 olt	3,7 Volt
3.	DCAC Lab	9 V	3,7 Volt	3,70 Volt	3,69 Volt	3,69 Volt	3,70 Volt
4.	Circuit Lab	9 V	3,7 Volt	3,7Volt	3,7 Volt	3,69 Volt	3,7 Volt
5.	Partsim	9 V	3,7 Volt	3,70 Volt	3,70 Volt	3,69 Volt	3,70 Volt
6.	Every Circuit	9 V	3,7 Volt	3,7 Volt	3,7 Volt	3,69 Volt	3,7 Volt

TABEL 14. HASIL PENGUKURAN TEGANGAN OUTPUT DARI RANGKAIAN PEMBAGI TEGANGAN DENGAN VIN = 12 VOLT, VOUT YANG DIHARAPKAN = 3,7 V

No	Software	Vin	Vout yang di harap	Hasil simulasi dengan R1	Hasil simulasi dengan R1	Hasil simulasi dengan R1	Hasil simulasi dengan R1
----	----------	-----	--------------------	--------------------------	--------------------------	--------------------------	--------------------------

				dan R2 didapatkan dari Cara 1	dan R2 didapatkan dari Cara 2	dan R2 didapatkan dari Cara 3	dan R2 didapatkan dari Cara 4
1.	EasyEda	12 V	3,7 Volt	3,7 Volt	3,7 Volt	3,69 Volt	3,7 Volt
2.	Circuit Simulator Applet	12 V	3,7 Volt	3,7 Volt	3,7 Volt	3,64 Volt	3,7 Volt
3.	DCAC Lab	12 V	3,7 Volt	3,70 Volt	3,69 Volt	3,69 Volt	3,70 Volt
4.	Circuit Lab	12 V	3,7 Volt	3,7 Volt	3,7 Volt	3,69 Volt	3,7 Volt
5.	Partsim	12 V	3,7 Volt	3,70 Volt	3,70 Volt	3,70 Volt	3,70 Volt
6.	Every Circuit	12 V	3,7 Volt	3,7 Volt	3,7 Volt	3,7 Volt	3,7 Volt

TABEL 15. HASIL PENGUKURAN TEGANGAN OUTPUT DARI RANGKAIAN PEMBAGI TEGANGAN DENGAN VIN = 9 VOLT, VOUT YANG DIHARAPKAN = 8,7 V

No	Software	Vin	Vout yang di harap	Hasil simulasi dengan R1 dan R2 didapatkan dari Cara 1	Hasil simulasi dengan R1 dan R2 didapatkan dari Cara 2	Hasil simulasi dengan R1 dan R2 didapatkan dari Cara 3	Hasil simulasi dengan R1 dan R2 didapatkan dari Cara 4
1.	EasyEda	9 V	8,7 Volt	8,7 Volt	8,7 Volt	8,70 Volt	8,7 Volt
2.	Circuit Simulator Applet	9 V	8,7 Volt	8,7 Volt	8,7 Volt	8,70 Volt	8,7 Volt
3.	DCAC Lab	9 V	8,7 Volt	8,7 Volt	8,7 Volt	8,70 Volt	8,7 Volt
4.	Circuit Lab	9 V	8,7 Volt	8,7 Volt	8,7 Volt	8,7 Volt	8,7 Volt
5.	Partsim	9 V	8,7 Volt	8,70 Volt	8,70 Volt	8,70 Volt	8,70 Volt
6.	Every Circuit	9 V	8,7 Volt	8,7 Volt	8,7 Volt	8,7 Volt	8,7 Volt

TABEL 16. HASIL PENGUKURAN TEGANGAN OUTPUT DARI RANGKAIAN PEMBAGI TEGANGAN DENGAN VIN = 12 VOLT, VOUT YANG DIHARAPKAN = 8,7 V

No	Software	Vin	Vout yang di harap	Hasil simulasi dengan R1 dan R2 didapatkan dari Cara 1	Hasil simulasi dengan R1 dan R2 didapatkan dari Cara 2	Hasil simulasi dengan R1 dan R2 didapatkan dari Cara 3	Hasil simulasi dengan R1 dan R2 didapatkan dari Cara 4
1.	EasyEda	12 V	8,7 Volt	8,7 Volt	8,7 Volt	8,7 Volt	8,7 Volt
2.	Circuit Simulator Applet	12 V	8,7 Volt	8,7 Volt	8,7 Volt	8,7 Volt	8,7 Volt
3.	DCAC Lab	12 V	8,7 Volt	8,7 Volt	8,69 Volt	8,7 Volt	8,7 Volt
4.	Circuit Lab	12 V	8,7 Volt	8,7 Volt	8,7 Volt	8,7 Volt	8,7 Volt
5.	Partsim	12 V	8,7 Volt	8,70 Volt	8,70 Volt	8,70 Volt	8,70 Volt
6.	Every Circuit	12 V	8,7 Volt	8,7 Volt	8,7 Volt	8,7 Volt	8,7 Volt

TABEL 17. HASIL PENGUKURAN TEGANGAN OUTPUT DARI RANGKAIAN PEMBAGI TEGANGAN DENGAN VIN = 9 VOLT, VOUT YANG DIHARAPKAN = 6,5 V

No	Software	Vin	Vout yang di harapkan	Hasil simulasi dengan R1 dan R2 didapatkan dari Cara 1	Hasil simulasi dengan R1 dan R2 didapatkan dari Cara 2	Hasil simulasi dengan R1 dan R2 didapatkan dari Cara 3	Hasil simulasi dengan R1 dan R2 didapatkan dari Cara 4
1.	EasyEda	9 V	6,5 Volt	6,5 Volt	6,5 Volt	6,5 Volt	6,5 Volt
2.	Circuit Simulator Applet	9 V	6,5 Volt	6,5 Volt	6,5 Volt	6,5 Volt	6,5 Volt
3.	DCAC Lab	9 V	6,49 Volt	6,5 Volt	6,5 Volt	6,49 Volt	6,5 Volt
4.	Circuit Lab	9 V	6,5 Volt	6,5 Volt	6,5 Volt	6,5 Volt	6,5 Volt
5.	Partsim	9 V	6,5 Volt	6,5 Volt	6,5 Volt	6,5 Volt	6,5 Volt
6.	Every Circuit	9 V	6,5 Volt	6,5 Volt	6,5 Volt	6,5 Volt	6,5 Volt

TABEL 18. HASIL PENGUKURAN TEGANGAN OUTPUT DARI RANGKAIAN PEMBAGI TEGANGAN DENGAN VIN = 12 VOLT, VOUT YANG DIHARAPKAN = 6,5 V

No	Software	Vin	Vout yang di harap	Hasil simulasi dengan R1 dan R2 didapatkan dari Cara 1	Hasil simulasi dengan R1 dan R2 didapatkan dari Cara 2	Hasil simulasi dengan R1 dan R2 didapatkan dari Cara 3	Hasil simulasi dengan R1 dan R2 didapatkan dari Cara 4
1.	EasyEda	12 V	6,5 Volt	6,5 Volt	6,5 Volt	6,5 Volt	6,5 Volt
2.	Circuit Simulator	12 V	6,5 Volt	6,5 Volt	6,5 Volt	6,5 Volt	6,5 Volt

	Applet						
3.	DCAC Lab	12 V	6,5 Volt	6,5 Volt	6,5 Volt	6,5 Volt	6,5 Volt
4.	Circuit Lab	12 V	6,5 Volt	6,5 Volt	6,5 Volt	6,5 Volt	6,5 Volt
5.	Partsim	12 V	6,5 Volt	6,5 Volt	6,5 Volt	6,5 Volt	6,5 Volt
6.	Every Circuit	12 V	6,5 Volt	6,5 Volt	6,5 Volt	6,5 Volt	6,5 Volt

Setiap simulator, yaitu: Easy Eda, Circuit Simulator Applet, DCAC Lab, Circuit Lab, Partsim, dan Every Circuit, memiliki performa yang cukup baik, terlebih simulator tersebut dapat kami akses secara terbuka melalui website yang tersedia, tanpa mengharuskan kami untuk menginstal simulator tersebut terlebih dahulu. Namun ada pula beberapa simulator yang memiliki sedikit permasalahan. Seperti simulator *Partsim* yang komponennya tidak dapat di akses di beberapa waktu tertentu. Kemudian berdasarkan hasil dari simulasi yang telah dilaksanakan diatas, dapat terlihat bahwa performa dari masing-masing simulator yang ada hampir setara. Hal itu dibuktikan dengan hasil simulasi yang seluruhnya memiliki nilai yang sama.

4. KESIMPULAN DAN SARAN

Melalui penelitian mengenai resistor sebagai pembagi tegangan, didapat hasil bahwa nilai tegangan keluaran sama antara praktik menggunakan media simulator dengan hitungan teori. Hal ini mengkonfirmasi kebenaran dari teori rangkaian pembagi tegangan tersebut. Dengan mengacu pada persamaan $V_{out} = V_{in}/R_1+R_2 \cdot R_2$ maka rangkaian pembagi tegangan dapat mengubah nilai tegangan yang awalnya besar menjadi kecil. Tak hanya itu, nilai input yang dimasukkan juga akan mempengaruhi hasil yang didapat. Pada penelitian ini masih memiliki kekurangan dari beberapa simulator yang sulit digunakan karena keterbatasan *tools* dan dalam menginput nilai pada *tools* simulator yang terkadang mengalami *trouble* dikarenakan satu dan lain hal seperti jaringan internet sangat berpengaruh pada kelancaran praktik. Untuk itu, penggunaan simulator offline seperti Circuit Wizard, Proteus, Multisim, Electronic Workbench, PSIM, YENKA, dan TINA SPACE bisa menjadi pilihan untuk melakukan praktik simulasi dengan kenyamanan tanpa ada pengaruh dari gangguan koneksi internet.

5. REFERENSI

- [1] E. Boysen and H. Kybett, "Complete Electronics Self-Teaching Guide with Projects," p. 578, 2012.
- [2] M. Tooley, *Electronic Circuits - Fundamentals & Applications*, 3rd ed. New York: Routledge, 2007.
- [3] A. Giyantara, V. Mudeng, R. Ramadhani, and R. Wulandari, "Analisis Rangkaian Full Wave Rectifier dengan Filter Kapasitor, Pembagi Tegangan, Buffer dan Penguat Differensial pada Sensor Arus," *SPECTA J. Technol.*, vol. 3, no. 2, pp. 1–9, Aug. 2019, doi: 10.35718/specta.v3i2.44.
- [4] I. Agafonov, "Web Browser Electric Circuit Simulators For Education," 2018, doi: 10.13140/RG.2.2.11770.72641.
- [5] A. Musing, U. Drofienik, and J. W. Kolar, "New circuit simulation applets for online education in power electronics," in *2011 5th IEEE International Conference on E-Learning in Industrial Electronics (ICELIE)*, Melbourne, Australia, Nov. 2011, pp. 70–75, doi: 10.1109/ICELIE.2011.6130028.
- [6] I. Salamah, "PROGRAM STUDI TEKNIK TELEKOMUNIKASI JURUSAN TEKNIK ELEKTRO POLITEKNIK NEGERI SRIWIJAYA 2019-2020," p. 14.
- [7] "Online circuit simulator & schematic editor," *CircuitLab*. <https://www.circuitlab.com/> (diakses Apr 30, 2021).
- [8] "About CircuitLab - CircuitLab." <https://www.circuitlab.com/about/> (diakses Apr 30, 2021).
- [9] "EveryCircuit - Home." <https://everycircuit.com/> (accessed May 20, 2021).